

ノンステレンでニオわない

ケミカルアンカー[®]

商標登録番号 1293601 2209269 2680790

接着系あと施工アンカー

NEW

容量計算サービス
2026年1月 公開開始

ケミチューブ[®] GL430 EL360

商標登録番号 6676195



※ケミカルアンカー[®]・ケミチューブ[®]は
日本デコラックス株式会社の登録商標です

ノンステレンでニオわない ケミカルアンカー®



当社の製品は、厚生労働省が危険有害性情報として「発がんのおそれの疑い」、「生殖能又は胎児への悪影響のおそれ」等を注意喚起している「スチレン」を原材料に使用していません。



世界有数の地震国・日本の建築物を最も長く支え続けてきた接着系アンカーです。

接着系アンカーのトップブランド ケミカルアンカー®

1969年に国内で初めて製造販売を開始した『ケミカルアンカー』は、道路、鉄道、港湾、建築耐震工事などの幅広い用途に採用されてきました。近年の建設業界において、建設資材としての品質向上を図る上では、安全性や耐久性はもちろんのこと、健康や環境にも配慮することが求められる時代になってきました。平成14年には厚生労働省よりシックハウスの原因となる揮発性有機化合物VOCとして、「スチレン」を含む13物質の室内濃度規制値が公表されました。平成18年には厚生労働省より、「スチレン」の危険有害性情報として、「発がんのおそれの疑い」、「生殖能又は胎児への悪影響のおそれ」等を表記するよう注意喚起されました。そして平成26年11月には厚生労働省 労働安全衛生法施行令の改正により、「スチレン」ほか9物質は有機溶剤から特定化学物質へ移行し、発がん性を踏まえた措置が義務付けられました。

そのような背景を踏まえ、当社は建物の利用者の健康に配慮し、設計、施工、流通に携わる方々が安心してご使用いただく為に、原材料に「スチレン」を使用しない製品の開発に取り組み、平成27年4月『ケミカルアンカー』全製品が原材料に「スチレン」を使用しない製品に生まれ変わりました。

これからも、環境にやさしい進化する『ケミカルアンカー』にご期待ください。



廃棄物を85%以上削減できる
環境配慮型カートリッジ

ケミチューブ®

※ケミチューブ®は日本デコラックス株式会社の登録商標です

エポキシ樹脂

GL430

毒物及び劇物取締法の規制対象外

気中・水中併用型



変性ビニルエステル樹脂

NEW EL360

早い硬化時間

スチレン臭ゼロ



ケミチューブ® GL430/EL360

カートリッジの特長



カートリッジ使用後の廃棄物の体積

85%以上削減

(当社のプラスチック容器を用いたカートリッジ製品と比較)

※ケミカルアンカー®は日本デコラックス株式会社の登録商標です



有機系（注入方式）

ケミチューブ® GL430 道路・橋梁工事用、設備固定用 ▶P5



カートリッジ型
注入方式

容器のフィルムバック化により使用後の廃棄物の体積が85%以上削減できる環境配慮型カートリッジです。エポキシ樹脂を採用し、優れた固着強度が得られます。水中施工も可能です。

GL900N 道路・橋梁工事用、設備固定用 ▶P6



カートリッジ型
注入方式

専用エアータンにより、施工数量、使用量が多い施工時に最適な大容量(900cm³)タイプです。水中施工も可能です。

ケミチューブ® EL360 設備固定用 ▶P7



カートリッジ型
注入方式

容器のフィルムバック化により使用後の廃棄物の体積が85%以上削減できる環境配慮型カートリッジです。スチレンを含まない変性ビニルエステル樹脂の採用により、硬化時間が早く幅広い用途に使用可能です。

ELL150 設備固定用 ▶P19



カートリッジ型
注入方式

使用量が少ない用途に最適な小容量(150cm³)タイプです。低価格帯(スタンダードタイプ)のコーキングガンでの施工が可能です。

NEW ケミチューブ® 充電式CDGガン ▶P5・P7



ケミチューブ®GL430及びEL360に使用できる電動ガン。バッテリーの力で吐出するため作業負担が軽減でき、本数の多い施工に最適です。

無機系（注入方式・カプセル方式）

ML480 道路・橋梁工事用、設備固定用 ▶P9

NETIS登録番号 CB-220033-A 特許第 7638484号



カートリッジ型
注入方式

セメントと水が同一容器に収容されている無機系カートリッジシステムです。攪拌棒を使ってフィルムを突き破りそのまま混合することができます。

CXタイプ 耐熱用（ガラス管式無機系カプセル） ▶P11

特許第 6837228号



カプセル型
回転方式及び
回転打撃方式

セメントを主成分とし、耐熱性に優れた環境に優しいガラス管式無機系カプセルです。建築耐震工事の施工仕様にも対応しています。

有機系（カプセル方式）

Rタイプ 耐震補強、橋梁工事用、設備固定用 ▶P13

特許第 6821638号



カプセル型
回転方式及び
回転打撃方式

変性ビニルエステル樹脂を採用し、電気ドリルでの回転施工により低騒音施工を可能とした、環境に優しいカプセル型固着剤です。様々なアンカー施工仕様に対応した豊富なラインナップを誇ります。

RMタイプ 低温速硬化 ▶P16



カプセル型
回転方式及び
回転打撃方式

変性ビニルエステル樹脂を採用し、電気ドリルでの回転施工により低騒音施工を可能とした、環境に優しいカプセル型固着剤です。Rタイプと同じ施工仕様で寒冷地向けの硬化が早い(低温速硬化)タイプです。

RVタイプ 港湾関連工事 ▶P20



カプセル型
回転打撃方式

変性ビニルエステル樹脂を採用し、環境に優しいカプセル型固着剤です。防舷材取り付け工事等の湾岸関連工事に最適です。

PGタイプ 設備固定用・差筋用 ▶P17



カプセル型
打込み方式

変性ビニルエステル樹脂を採用した、打ち込み式のカプセル型固着剤です。寸切りのアンカー筋をハンマーで叩き込むことで簡単に施工ができます。

	分野	用途例	GL	EL	ML	CX	R	RM	PG	ELL	RV	
建築	建築・設備	改修用差筋	●	●	●	●	●	●	●	●	●	
		耐震補強(RC、鉄骨ブレース)	●*	●*	●*	●	●	●	●			
		RC壁、柱、梁補強	●*	●*	●*	●	●	●	●			
		看板等取付	●	●	●	●	●	●	●			
		鉄骨ベース取付	●	●	●	●	●	●	●			
		コンクリート型枠取付	●	●	●	●	●	●	●			
		外壁補修	●	●	●	●	●	●	●			
		カーテンウォール取付	●	●	●	●	●	●	●			
		機器取付	●	●	●	●	●	●	●	●	●	
		支持金具取付	●	●	●	●	●	●	●	●	●	●
		ALCへの金物取付	●	●	●							●
手すり取付	●	●	●			●			●	●		
土木	港湾・河川	防舷材取付	●				●	●				●
		堤防高上げ	●				●	●				●
		シラ材、車止め取付	●				●	●				●
		係船柱、係船環取付	●				●	●				●
		水中工事	●				●	●				●
	コンクリートブロック吊上げ	●				●	●				●	
	道路・鉄道	ガードレール取付	●		●	●	●	●	●			
		標識板取付	●		●	●	●	●	●			
		照明灯取付	●		●	●	●	●	●			
		防音壁取付	●		●	●	●	●	●			
		橋脚補強	●		●	●	●	●	●			
裏面吸音板取付		●		●	●	●	●	●				
特殊仕様	桁移動防止装置取付	●		●	●	●	●	●				
	トンネル内工事(補強、取付)	●		●	●	●	●	●				
	高架橋縁端拡幅	●		●	●	●	●	●				
	タラップ取付	●	●	●					●	●		
	落石防止柵取付						●	●				
		上向き(天井)施工	●	●	●	●	●	●	●	●	●	
		高温環境への使用			●	●						
		寒冷地での施工					●					
		低騒音施工	●	●	●	●	●	●		●	●	
		曲げ鉄筋(L型、フック型)の施工	●	●	●				●	●		
(一社)日本建設あと施工アンカー協会(JCAA) 製品認証							●	●	●			

注) 事前に関連する設計図書を十分御確認の上で御使用下さい。
※L型やJ型形状等のアンカー筋を用いる場合でカプセルタイプでの施工が困難な場合は、設計者及び現場監督者と十分協議の上でご使用ください。

目次

GLタイプ	5	PGタイプ	17
ELタイプ	7	ELLタイプ	19
MLタイプ	9	RVタイプ	20
CXタイプ	11	設計者の方へ	21
Rタイプ	13	施工者の方へ	22
RMタイプ	16		

ケミチューブ® GLタイプ

気中・水中併用型

主な用途



GL430 カートリッジ

- 容器をフォイルバック化することで、使用後の廃棄物が削減できる環境に配慮した製品です。
- カートリッジ容量は、430cm³です。



カートリッジ使用後の廃棄物の体積 **85%以上削減**
(当社のプラスチック容器を用いたカートリッジ製品と比較)

GLFフォルダ2

- GL430用のカートリッジフォルダです。
- GL430カートリッジをフォルダに挿入して、専用ガンにセットします。



NEW ケミチューブ® 充電式CDGガン

- 片手で操作可能な軽量タイプ (1.7kg)
- 充電式により本数の多い施工に最適
- コントロールダイヤルにより樹脂の吐出スピードが調整可能



セット内容
電動ガン本体×1台、
CDBバッテリー×2個、CDZ充電器
×1個、収容ケース×1個

※詳細はホームページをご参照ください。
※ケミチューブEL360にも使用可能です。

FPGガン

- 軽量で扱いやすい手動ガンです。
- EL360にも使用可能です。



FPNノズル・FPTチューブ

- らせん構造により主剤、硬化剤を確実に混合できます。
- 深い穴に施工する際にはチューブを使用します。
- EL360にも使用可能です。



製品特長

毒物及び劇物取締法の規制対象外

毒物及び劇物取締法の規制対象外であるため、販売時に自治体への登録、毒劇物取扱責任者の設置等、特別な手続は必要ありません。

強力な固着力

「構造物施工管理要領(令和元年7月)」(発行: (株) 高速道路総合技術研究所) の指定するエポキシ樹脂規格値を満たし、耐久性に優れ、水中施工時でも強力な固着力が得られます。

低騒音施工

現場の状況に応じて適量は無駄なく注入でき、ボルト等の斜めカットや、挿入時の電動ハンマー等は不要で、静かに施工ができます。

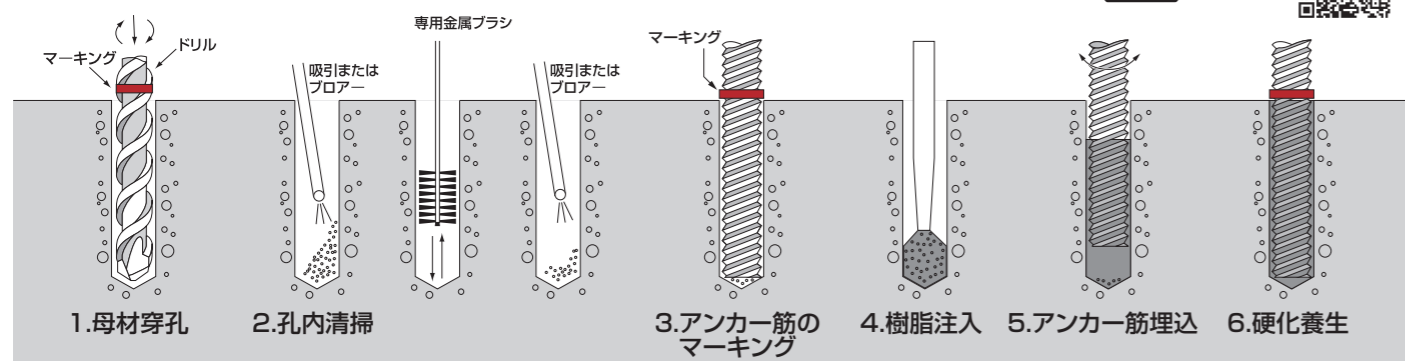
簡単施工

L型、U型の鉄筋や特殊形状のボルトも施工でき、天井面、壁面への施工も可能です。

水中施工

水中の施工にも対応しております。

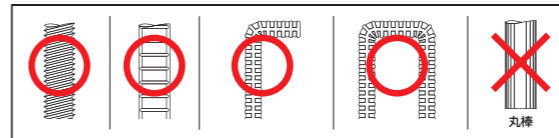
●GLタイプの施工手順



- 注意** 穿孔前にビット径が適切であるか確認してください。穿孔は必ず仕様どおりにしてください。
- 注意** 清掃用ブラシは専用金属ブラシを必ずご使用ください。清掃は吸引(またはブロー)→ブラッシング→吸引(ブロー)の順に確実に行ってください。
- 注意** FPNノズルの先端を孔に差込み、樹脂を注入します。最初の10cm³程度の混合不均等な樹脂は注入せず捨ててください。
- 注意** アンカー筋を手で回しながら孔底までしっかり入れます。
- 注意** 硬化養生後、取付物を設置します。

●アンカー筋の形状

GLタイプのアンカー筋は図のような形状のものを使用します。アンカー筋の種類には、ネジボルト、異形棒鋼があります。



●硬化時間

施工後の硬化時間は、下表を参照して行ってください。

温度	5℃	10℃	20℃	30℃	35℃
可使時間	120分	90分	40分	25分	15分
硬化時間	24時間	16時間	8時間	5時間	4時間
硬化時間(水中孔)	48時間	32時間	16時間	10時間	8時間

使用方法



施工仕様

アンカー筋	穿孔径×埋込深さ (mm)	必要樹脂量※1 (cm ³)	ケミチューブ GL430 1本あたりの施工可能本数※2	GL900N 1本あたりの施工可能本数※2	最大引張強度 (kN) ※3	長期許容引張強度 kN (tonf) ※4	短期許容引張強度 kN (tonf) ※4
M10	W3/8 D10	12×80 13×80	6 6	7 65	47	9.24(0.94) 9.34(0.95)	13.8(1.41) 14.0(1.42)
M12	W1/2 D13	14×100 16×100	9 9	8 43	61	13.7(1.40) 14.5(1.48)	20.6(2.10) 21.8(2.22)
M16	W5/8 D16	18×130 20×130	16 19	18 20	131	24.1(2.46) 24.5(2.49)	36.2(3.69) 36.7(3.74)
M20	W3/4 D19	22×160 24×160	26 32	33 12	174	36.5(3.73) 36.9(3.77)	54.8(5.59) 55.4(5.65)
M22	W7/8 D22	25×180 28×180	41 50	43 7	213	46.3(4.72) 47.0(4.79)	69.5(7.09) 70.5(7.19)
M24	W1 D25	28×190 32×190	60 68	53 5	247	52.0(5.30) 53.0(5.40)	78.0(7.96) 79.5(8.10)

※1 必要樹脂量は余剰率2割で計算しています。 ※2 施工可能本数はあくまで目安であり実際の施工によってはばらつくことがあります。
※3 最大引張強度はMネジボルト(高強度ボルト)を使用した実験値です。(Fc=24N/mm²、乾燥孔) ※4 「ケミカルアンカー-GLタイプ強度計算式」に基づいた計算値です。
*計算条件:Mネジボルト(SS400相当材)の場合:Fc=21N/mm²、M16以下 sδy=245N/mm²、M20以上 sδy=235N/mm²
異形棒鋼の場合:Fc=21N/mm²、D13以下(SD295) sδy=295N/mm²、D16以上(SD345) sδy=345N/mm²
樹脂とコンクリートの許容付着応力:乾燥孔の場合 τa=16√(Fc/21)N/mm²、湿潤孔、水中孔の場合 τa=13√(Fc/21)N/mm²
注1 許容強度はアンカーの配置条件により低減する場合があります。「ケミカルアンカー設計指針」(一社)建築研究振興協会 監修)を参照ください。
短期許容引張強度は、長期許容引張強度の1.5倍となります。1kgf=9.80665N

製品規格

ケミチューブ® GL430

品名	容量 (cm ³)	主成分	
		主剤	ビスフェノールA型エポキシ樹脂
硬化剤	変性脂肪族ポリアミン		

GL900N

品名	容量 (cm ³)	主成分	
		主剤	ビスフェノールA型エポキシ樹脂
硬化剤	変性脂肪族ポリアミン		

樹脂物性

※「構造物施工管理要領(令和元年7月)」(発行: 株式会社高速道路総合技術研究所)より抜粋

項目	GLタイプ樹脂規格値	エポキシ樹脂規格値※	試験方法
比重	1.3±0.1	1.2±0.2	JIS K 7112
圧縮降伏強度	60N/mm ² 以上	50N/mm ² 以上	JIS K 7181
圧縮弾性係数	1,500N/mm ² 以上	1,000N/mm ² 以上	JIS K 7181
引張強度	30N/mm ² 以上	20N/mm ² 以上	JIS K 7161
曲げ強度	50N/mm ² 以上	40N/mm ² 以上	JIS K 7171
引張せん断付着強度	10N/mm ² 以上	10N/mm ² 以上	JIS K 6850
シャルピー試験による衝撃強度	3.0kJ/m ² 以上	1.5kJ/m ² 以上	JIS K 7111-1
硬度	80HDD以上	80HDD以上	JIS K 7215

深い穿孔の場合の対処方法

- ・GL430のミキシングノズルは、外径8mm、全長215mmです。
- ・GL430にて、200mmを超える穿孔深さで使用する場合は、必ず延長チューブを右の写真のように装着した上で樹脂の注入を行ってください。
- ・GL430での延長チューブ使用時の充填可能な穿孔深さは380mmになります。



梱包仕様

ケミチューブ® GL430カートリッジ

製品名	容量 (cm ³)	セット内容	梱包単位
GL430	430	・GL430カートリッジ×1本 ・FPNノズル×1本 ・FPTチューブ×1本	10セット/箱

GL900Nカートリッジ

製品名	容量 (cm ³)	セット内容	梱包単位
GL900N	900	・GL900Nカートリッジ×1本 ・GLNノズルL2×1本	5セット/箱

ケミチューブ® GL430専用施工部品

製品名	内容	梱包単位
GLFフォルダ2	専用カートリッジフォルダ	1本/袋
FPGガン	専用手動ガン	1台/箱
FPNノズル	専用ミキシングノズル	10本/袋
FPTチューブ	延長チューブ	10本/袋

GL900N専用施工部品

製品名	内容	梱包単位
GLA900	専用エアガン	1台/箱
GLNノズルL2	専用ミキシングノズル	5本/箱

カートリッジタイプ

GL900N カートリッジ

- カートリッジ容量は、900cm³です。



GLA900エアガン

- エアの力で樹脂を吐出するので、施工時間が短縮できます。



※ご使用の際には、エア供給口に適合するカバーが別途必要です。

GLNノズルL2

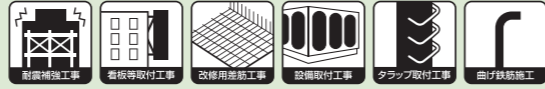
- らせん構造により主剤・硬化剤を確実に混合できます。





ELタイプ

主な用途



NEW EL360 カートリッジ

- 容器をフォイルバック化することで、使用後の廃棄物が削減できる環境に配慮した製品です。
- カートリッジ容量は、360cm³です。



カートリッジ使用後の廃棄物の体積 **85%以上削減**
(当社のプラスチック容器を用いたカートリッジ製品と比較)

ELFフォルダ

- EL360用のカートリッジフォルダです。
- EL360カートリッジをフォルダに挿入して、専用ガンにセットします。



NEW ケミチューブ® 充電式CDGガン

- 片手で操作可能な軽量タイプ (1.7kg)
- 充電式により本数の多い施工に最適
- コントロールダイヤルにより樹脂の吐出スピードが調整可能



セット内容
電動ガン本体×1台、
CDBバッテリー×2個、CDZ充電器
×1個、収容ケース×1個

※詳細はホームページをご参照ください。
※ケミチューブ®GL430にも使用可能です。

FPGガン

- 軽量で扱いやすい手動ガンです。
- GL430にも使用可能です。



FPNノズル

- らせん構造により主剤、硬化剤を確実に混合できます。
- ケミチューブ®GL430にも使用可能です。



製品特長

健康に配慮

厚生労働省が危険有害性情報として「発がんのおそれの疑い」「生殖能又は胎児への悪影響のおそれ」等注意喚起している「スチレン」を原材料に使用しない変性ビニルエステル樹脂を採用し、施工時に不快となるスチレン臭は全くしません。

低騒音施工

現場の状況に応じて適量を無駄なく注入でき、ボルト等の斜めカットや、挿入時の電動ハンマー等は不要で、静かに施工ができます。

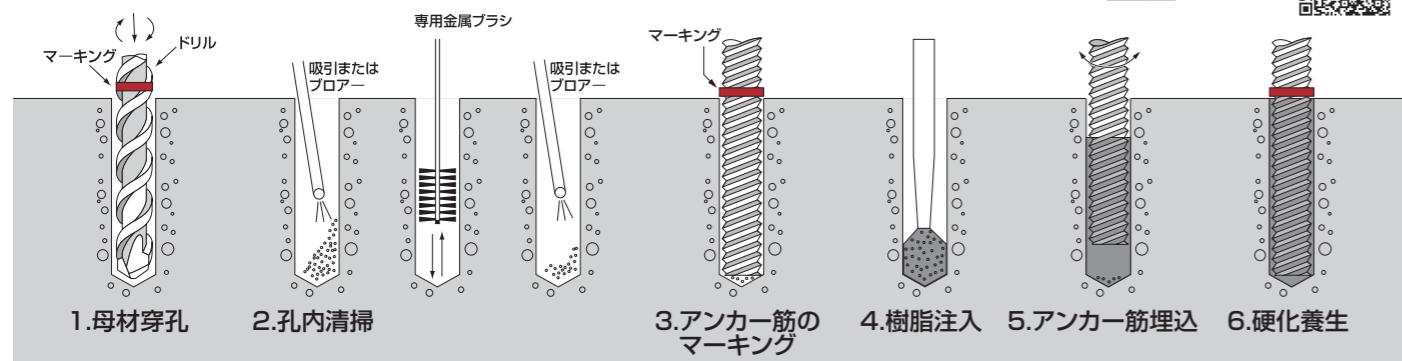
早い硬化時間

20℃・30分で硬化し、エポキシ樹脂製品に比べて早い施工が可能です。

簡単施工

L型、U型の鉄筋や特殊形状のボルトも施工でき、天井面、壁面への施工も可能です。

●ELタイプの施工手順



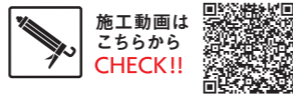
注意
・穿孔前にビット径が適切であるか確認してください。
・穿孔は必ず仕様どおりにしてください。

注意
・清掃用ブラシは専用金属ブラシを必ずご使用ください。
・清掃は吸引(またはプロアー)→ブラッシング→吸引(プロアー)の順に確実に行ってください。

注意
・FPNノズルの先端を孔に差し込み、樹脂を注入します。
・最初の10cm程度の混合不均等な樹脂は注入せず捨ててください。

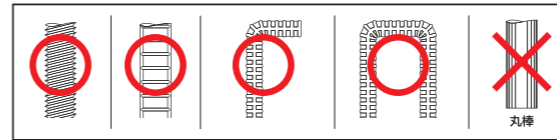
注意
・アンカー筋を手で回しながら孔底までしっかり入れます。

注意
・硬化養生後、取付物を設置します。



●アンカー筋の形状

ELタイプのアンカー筋は図のような形状のものを使用します。アンカー筋の種類には、ネジボルト、異形棒鋼があります。



●硬化時間

施工後の硬化時間は、下表を参照して行ってください。

温度	-5℃	0℃	10℃	20℃	30℃
可使用時間	60分	45分	15分	6分	3分
硬化時間	420分	180分	60分	30分	15分

使用方法



施工仕様

アンカー筋	穿孔径×埋込深さ (mm)	必要樹脂量※1 (cm ³)		ケミチューブ® EL360 1本あたりの施工可能本数※2		最大引張強度※3 (kN)	長期許容引張強度※4 kN (tonf)	短期許容引張強度※4 kN (tonf)
		FC	SD	FC	SD			
M8	10×70	4		80		26.0	5.97 (0.60)	8.96 (0.91)
M10	W3/8	12×90	6	7	53	47.0	9.47 (0.96)	14.2 (1.44)
	D10	13×90	7		45			
M12	W1/2	14×100	9	8	35	70.1	13.7 (1.40)	20.6 (2.10)
	D13	16×100	9		35			
M16	W5/8	18×130	16	18	20	121	24.1 (2.46)	36.2 (3.69)
	D16	20×130	19		16			
M20	W3/4	22×170	28	35	11	179	38.3 (3.91)	57.5 (5.87)
	D19	24×170	34		9			
M22	W7/8	25×190	43	45	7	211	47.4 (4.84)	71.2 (7.26)
	D22	28×190	53		6			
M24	W1	28×210	67	58	4	235	55.3 (5.63)	82.9 (8.45)
	D25	32×210	75		4			

※1 必要樹脂量は余剰率2割で計算しています。 ※2 施工可能本数はあくまで目安であり実際の施工によってはばらつくことがあります。
※3 最大引張強度はMネジボルト(高強度ボルト)を使用した実験値です。(Fc=24N/mm²) ※4 「ケミカルアンカー-ELタイプ強度計算式」に基づいた計算値です。
※計算条件:Mネジボルト(SS400相当材)の場合:Fc=21N/mm², M16以下 sδy=245N/mm², M20以上 sδy=235N/mm²
異形棒鋼の場合:Fc=21N/mm², D13以下(SD295A) sδy=295N/mm², D16以上(SD345) sδy=345N/mm²
注1 許容強度はアンカーの配置条件により低減する場合があります。「ケミカルアンカー-設計指針」(一社)建築研究振興協会 監修を参照ください。
短期許容引張強度は、長期許容引張強度の1.5倍となります。1kgf=9.80665N

製品規格

ケミチューブ® EL360

品名	容量 (cm ³)	主成分	
		主剤	硬化剤
EL360	360	変性ビニルエステル樹脂	過酸化ベンゾイル

梱包仕様

ケミチューブ® EL360カートリッジ

製品名	容量 (cm ³)	セット内容	梱包単位
EL360	360	・EL360カートリッジ×1本 ・FPNノズル×2本	10セット/箱

ケミチューブ® EL360専用施工部品

製品名	内容	梱包単位
ELFフォルダ	専用カートリッジフォルダ	1本/袋
FPGガン	専用手動ガン	1台/箱
FPNノズル	専用ミキシングノズル	10本/袋



ML タイプ

主な用途



特許第7638484号

新技術情報提供システム

NETIS

登録番号:CB-220033-A

NETISの情報は
こちらから
CHECK!!



ML480 カートリッジ

- カートリッジ容量は、480cm³です。
- セメントと水が同一容器内に収容されています。
- 攪拌棒を使ってフィルムを突き破り、そのまま攪拌混合することができます。



MEK-6 (専用攪拌棒)

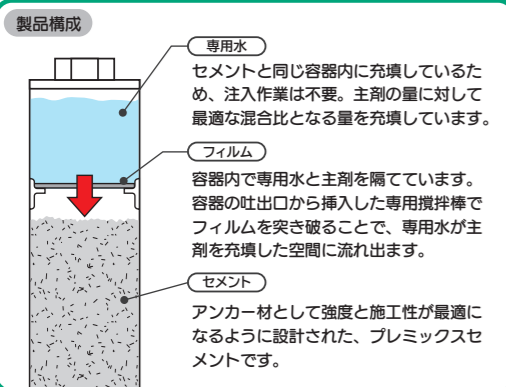
- 電動ドリルやインパクトドリルに装着して使用することができます。
- カートリッジ内のフィルムを突き破り、そのまま攪拌混合することができます。
- 容器内全体を混合ムラなく攪拌することのできる形状です。
- インパクトドリルに装着する際には市販の六角軸変換アタッチメントをご使用ください。



意匠登録 第1709147号

MLGガン

- トリガーを離すと吐出が止まります。
- 軽量で扱いやすい手動ガンです。



製品特長

セメントと水の容器を一体化

セメントと水を同一容器内に収容したことにより、水の量を測る作業や注水する作業が不要です。また、水をこぼす心配もありません。

施工性UP

骨材の粒度が小さいため、混合性やアンカー筋の挿入性が優れています。天井面、壁面への施工も可能です。

長い可使用時間

夏場の施工環境下※でも充分な可使用時間を確保しています。※施工時の環境温度の上限は35℃です。

施工管理が簡単

セメントと水の量を間違えることがありません。

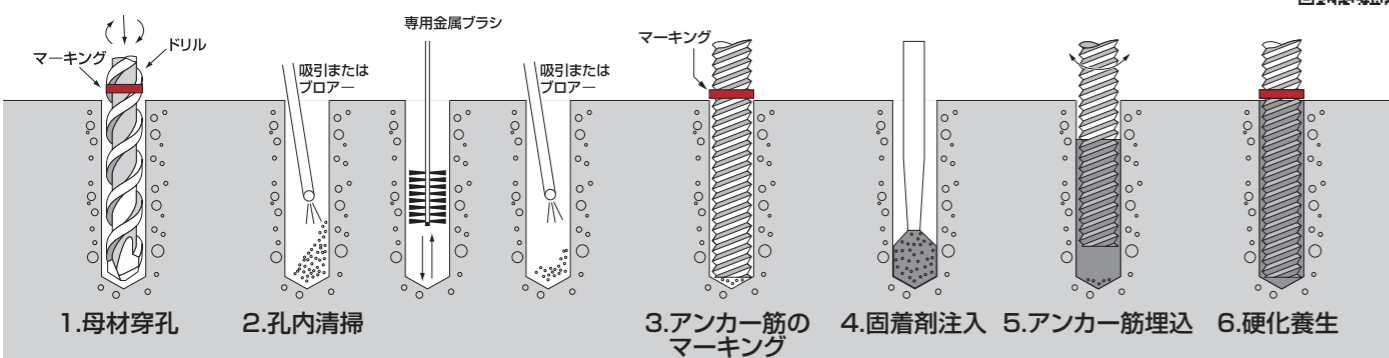
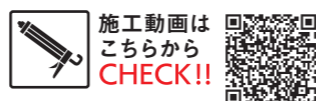
ゴミの削減

セメントと水の容器を一体化しているため、ゴミの量を最小限にできます。

通年で使用可能

専用水は通年で使用可能であり、季節ごとに使い分ける必要はありません。

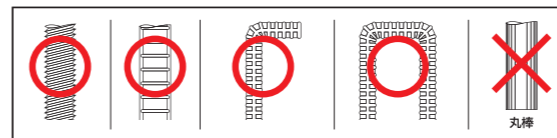
MLタイプの施工手順



- 注意** 穿孔前にビット径が適切であるか確認してください。穿孔は必ず仕様どおりにしてください。
- 注意** 清掃用ブラシは専用金属ブラシを必ずご使用ください。清掃は吸引(またはプロアー)→ブラッシング→吸引(プロアー)の順に確実に行ってください。
- 注意** ノズルの先端を孔に差込み、混合物を注入します。
- 注意** アンカー筋を手で回しながら孔底までしっかり入れます。
- 注意** 硬化養生後、取付物を設置します。

アンカー筋の形状

MLタイプのアンカー筋は図のような形状のものを使用します。アンカー筋の種類には、ネジボルト、異形棒鋼があります。

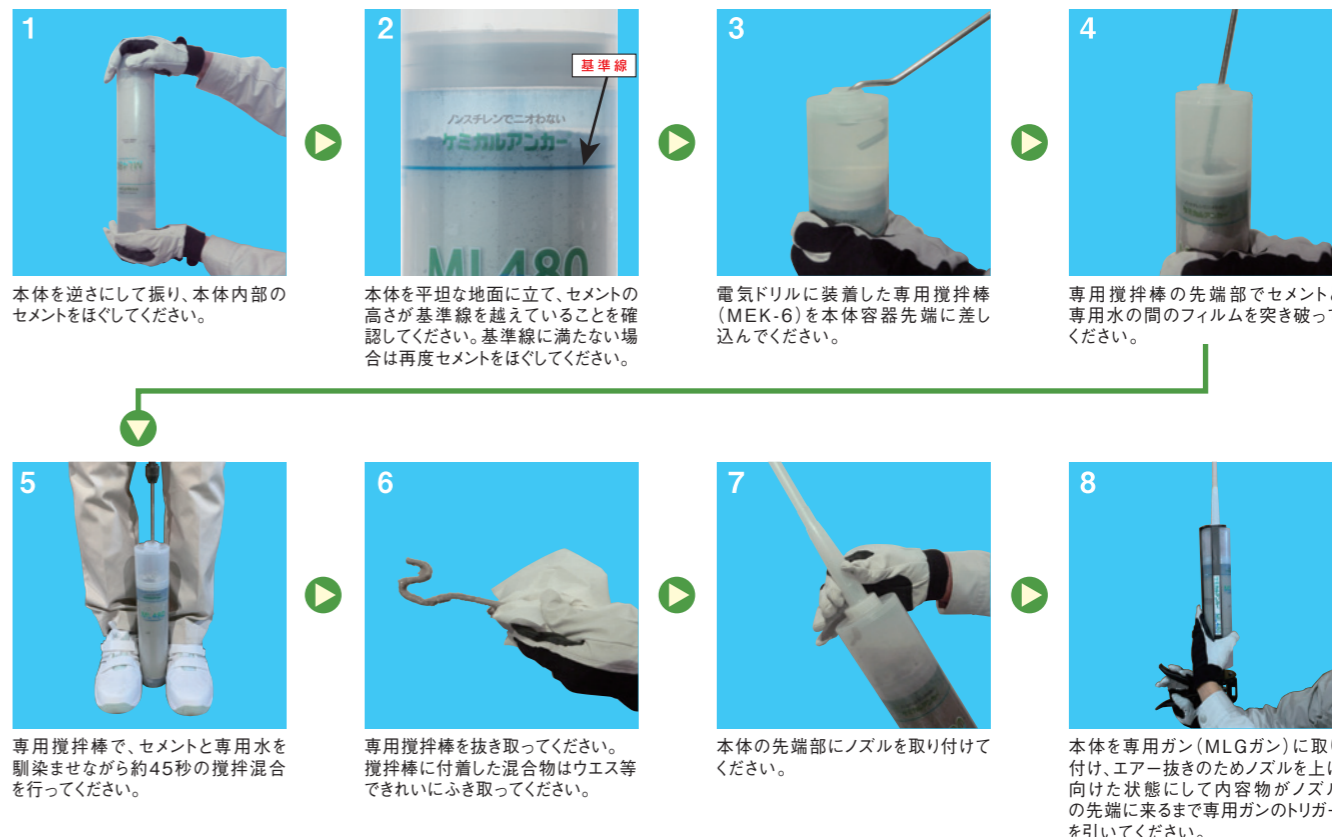


硬化時間

施工後の硬化時間は、下表を参照して行ってください。

温度	5℃	10℃	20℃	30℃	35℃
可使時間	60分	40分	25分	15分	10分
硬化時間	12時間	10時間	8時間	5時間	4時間
設計強度発現時間	48時間	36時間	24時間	10時間	8時間

使用方法



施工仕様

アンカー筋	穿孔径×埋込深さ※1 (mm)	必要樹脂量※2 (cm ³)	ML480 1本あたりの※3 施工可能本数	最大引張強度※4 (kN)	長期許容引張強度※5 kN (tonf)	短期許容引張強度※5 kN (tonf)
M10	13×150	14	30	45	9.47 (0.96)	14.2 (1.44)
D10	13×150	12	38		14.0 (1.43)	21.0 (2.14)
M12	15×180	20	21		13.7 (1.40)	20.6 (2.10)
D13	16×195	18	23	60	24.9 (2.54)	37.3 (3.81)
M16	19×240	37	11		25.6 (2.61)	38.4 (3.92)
D16	20×240	34	12		45.6 (4.65)	68.5 (6.98)
M20	24×300	75	5	134	38.3 (3.91)	57.5 (5.87)
D19	24×285	57	7		65.8 (6.71)	98.8 (10.0)
M22	28×330	124	3		47.4 (4.84)	71.2 (7.26)
D22	28×330	91	4	176	89.0 (9.07)	133 (13.6)
M24	30×360	153	2		55.3 (5.63)	82.9 (8.45)
D25	32×375	134	3		116 (11.8)	174 (17.8)

※1 8d~20d (d:アンカー筋呼び径)の施工が可能です。
 ※2 必要樹脂量は余剰率2割で計算しています。
 ※3 施工可能本数はあくまで目安であり実際の施工によってはばらつくことがあります。
 ※4 最大引張強度はMネジボルト(高強度ボルト)を使用した実験値です。(Fc=24N/mm², 乾燥孔)
 ※5 「ケミカルアンカー-MLタイプ強度計算式」に基づいた計算値です。
 *計算条件: Mネジボルト(SS400相当材)の場合:Fc=21N/mm², M16以下 sδy=245N/mm², M20以上 sδy=235N/mm²
 異形棒鋼の場合:Fc=21N/mm², D13以下(SD295) sδy=295N/mm², D16以上(SD345) sδy=345N/mm²
 樹脂とコンクリートの許容付着応力:τa=13.5√(Fc/21)N/mm²
 注1 許容強度はアンカーの配置条件により低減する場合があります。「ケミカルアンカー設計指針」(一社)建築研究振興協会(監修)を参照ください。
 短期許容引張強度は、長期許容引張強度の1.5倍となります。1kgf=9.80665N

梱包仕様

ML480カートリッジ			
品名	容量 (cm ³)	セット内容	梱包単位
ML480	480	・ML480カートリッジ×1本 ・専用ノズル×1本	10セット/箱

ML480専用部品		
品名	内容	梱包単位
MEK-6	専用攪拌棒	1本/箱
MLGガン	専用ガン	1台/箱



ガラス管式
無機系カプセル

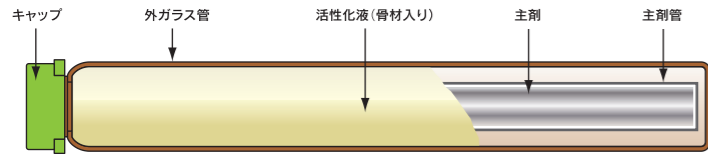
CXタイプ

主な用途



特許第6837228号

●製品構造



無機質のセメント系主剤とペースト化した活性化液を一定比率でガラス管容器に収容した無機系の接着系アンカーです。耐熱性に優れ、揮発性有機化合物(VOC)13品目を含まない環境に優しいカプセル型固着剤です。

製品特長

優れた耐熱性・固着力

セメント系主剤とペースト化した活性化液、骨材等の最適な配合となっており、400℃環境下において有機系タイプと比較して耐熱性が優れ、安定した固着力が得られます。

ガラス管タイプで施工時間の短縮

ガラス管内にセメント系主剤とペースト化した活性化液を収容している為、施工時に水に浸す作業を不要とし、施工時間が短縮できます。

回転施工により低騒音施工が可能

回転施工により、アンカー筋の埋め込み時の発生音が60dB以下(通常の会話レベル)に低減し、近隣への騒音対策も万全です。天井面、壁面への施工も可能です。

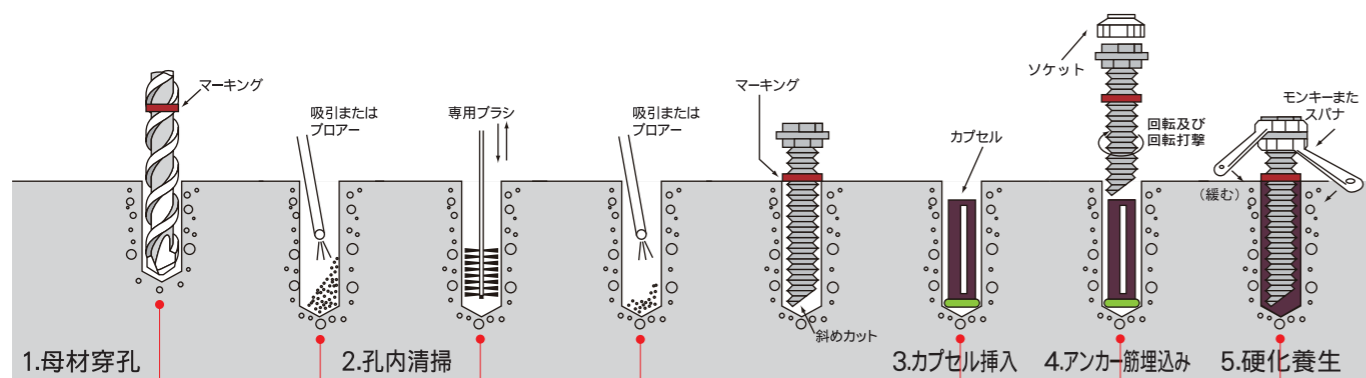
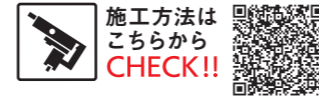
建物の利用者や施工者の健康に配慮した設計

揮発性有機化合物(VOC)13品目を原材料に使用しない為、環境に優しい製品です。

製品認証取得

(一社)日本建設あと施工アンカー協会の製品認証を取得しています。
※施工方法は回転型にて取得しています。

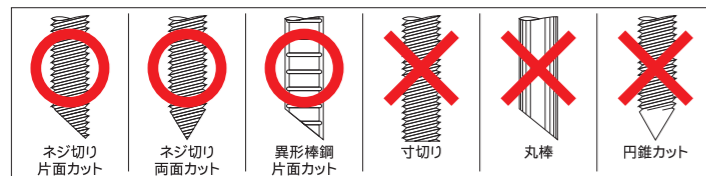
●CXタイプの施工手順(回転施工・回転打撃施工の場合)



- 1.母材穿孔: 穿孔前にビット径が適切であるか確認してください。穿孔は必ず仕様どおりに注意してください。
- 2.孔内清掃: 清掃用ブラシは専用ブラシをご使用ください。清掃は吸引(またはプロアー)→ブラッシング→吸引(プロアー)の順に確実に行ってください。
- 3.カプセル挿入: キャップを孔底側に向けて挿入してください。
- 4.アンカー筋埋込み: アンカー筋の埋込み作業は回転又は回転打撃で行ってください。
- 5.硬化養生: 硬化養生中は絶対にアンカー筋を動かさないでください。

●アンカー筋の形状

CXタイプのアンカー筋は図のような形状のものを使用します。アンカー筋の種類には、ネジボルト、異形棒鋼があります。



●硬化時間

・施工後の硬化時間は、下表を参照して行ってください。
・この硬化時間は、最大強度の7割程度の強度を発現するまでの目安の時間です。(最終強度には5~10倍程度の時間がかかります。)

温度	5℃	10℃	20℃	30℃
硬化時間	24時間	15時間	3時間	2時間

製品規格

■標準サイズ

品名	カプセル		施工仕様			最大引張強度 kN (tonf) ^{※1}	長期許容引張強度 kN (tonf) ^{※2}	短期許容引張強度 kN (tonf) ^{※2}
	外径×長さ(mm)	容量 (cm ³)	アンカー筋	穿孔径 (mm)	埋込深さ (mm)			
★CX-10EN	10.5×80	6	M10	12	90	36 (3.6)	9.24 (0.94)	13.8 (1.41)
			D10	13	80			
★CX-12EN	13.0×100	11.5	M12	14.5	100	58 (5.9)	11.3 (1.15)	17.0 (1.73)
			D13	16	105			
★CX-16EN	16.5×110	21	M16	19	130	109 (10)	19.0 (1.94)	28.5 (2.91)
			D16	20	130			
★CX-19TN	20.5×155	43	M20	23	200	213 (21)	38.3 (3.91)	57.5 (5.87)
			D19	24	210			
★CX-22MN	20.5×220	68	M22	26	250	252 (24)	47.4 (4.84)	71.2 (7.26)
★CX-22TN	24.5×175	68	D22	28	245			
★CX-25MN	24.5×265	123	M24	30	300	305 (29)	55.3 (5.63)	82.9 (8.45)
★CX-25TN	28.5×180	101	D25	32	280			

■建築耐震工事仕様例

品名	カプセル		施工仕様			
	外径×長さ(mm)	容量 (cm ³)	アンカー筋	穿孔径 (mm)	埋込深さ (mm)	
8d仕様	★CX-10EN	10.5X80	6	D10	13	80
	★CX-12EN	13.0X100	11.5	D13	16	105
	★CX-16EN	16.5X 110	21	D16	20	130
	★CX-19EN	20.5X130	37	D19	24	160
	★CX-22EN	24.5X 140	57	D22	28	180
11d仕様	★CX-16TN	16.5X135	25	D16	20	180
	★CX-19TN	20.5X155	43	D19	24	210
	★CX-22TN	24.5X 175	68	D22	28	245
13d仕様	★CX-25TN	28.5X180	101	D25	32	280
	★CX-16THN	16.5X155	29	D16	20	210
	★CX-19THN	20.5X180	51	D19	24	250
★CX-22THN	24.5X200	81	D22	28	290	
★CX-25THN	28.5X210	118	D25	32	330	

★印の品名は、(一社)日本建設あと施工アンカー協会(JCAA)の製品認証を取得しています。施工方法は回転型にて取得しています。インチサイズネジボルトは、認証対象外です。許容強度は、認証の審査項目に含まれておりません。
 ※1 最大引張強度は、Mネジボルト(高強度ボルト)を使用した実験値です。
 ※2 「ケミカルアンカー設計指針」に基づいた計算値です。
 *計算条件:Mネジボルト(SS400相当材)の場合:Fc=21N/mm², M16以下 sδy=245N/mm², M20以上 sδy=235N/mm²
 異形棒鋼の場合:Fc=21N/mm², D13以下(SD295) sδy=295N/mm², D16以上(SD345) sδy=345N/mm²
 注1 許容強度はアンカーの配置条件により低減する場合があります。「ケミカルアンカー設計指針」(一社)建築研究振興協会 監修)を参照ください。
 短期許容引張強度は、長期許容引張強度の1.5倍となります。
 1kgf=9.80665N

梱包仕様

■標準梱包

品名	小箱		中箱		大箱	
	カプセル本数	カプセル本数	内訳	カプセル本数	内訳	
CX-10EN※	5	100	(小箱×20)	1000	(中箱×10)	
CX-12EN※	5	100	(小箱×20)	1000	(中箱×10)	
CX-16EN	10	110	(小箱×11)	550	(中箱×5)	
CX-19EN	10	50	(小箱×5)	200	(中箱×4)	
CX-22EN	—	10	—	100	(中箱×10)	
CX-16TN	10	50	(小箱×5)	200	(中箱×4)	
CX-19TN	10	50	(小箱×5)	200	(中箱×4)	
CX-22TN	—	10	—	100	(中箱×10)	
CX-25TN	—	5	—	50	(中箱×10)	
CX-16THN	10	50	(小箱×5)	200	(中箱×4)	
CX-19THN	—	10	—	100	(中箱×10)	
CX-22THN	—	10	—	100	(中箱×10)	
CX-25THN	—	5	—	50	(中箱×10)	
CX-22MN	—	5	—	50	(中箱×10)	
CX-25MN	—	5	—	50	(中箱×10)	

※小箱は、フィルム梱包になります。



ガラス管式
有機系カプセル

Rタイプ

主な用途



特許第6821638号

●製品構造



変性ビニルエステル樹脂を採用し、骨材と硬化剤をガラス管内に収容したカプセル型固着剤です。

製品特長

建物の利用者や施工者の健康に配慮した設計

厚生労働省が危険有害性情報として「発がんのおそれの疑い」、「生殖能又は胎児への悪影響のおそれ」等注意喚起している「スチレン」を原材料に使用しない変性ビニルエステル樹脂を採用し、施工時に不快となるスチレン臭は全くしません。

回転施工により施工は楽に

アンカー筋の埋め込み機械を従来のハンマードリル(回転打撃施工)から電気ドリル(回転施工)にしたことで、早く楽に施工ができます。水中での施工(施工方法は回転打撃施工)が可能です。(※グラフ②参照)天井面、壁面への施工も可能です。

低騒音施工

アンカー筋の埋め込み時の発生音が60dB以下(通常の会話レベル)に低減し、近隣への騒音対策も万全です。(※グラフ①参照)

ガラス管タイプで安心

「各種合成構造設計指針・同解説」((一社)日本建築学会)等の多くの指針に適合しているガラス管タイプです。アンカー引張強度が約10%向上しました。(※グラフ③参照)

長期保存

品質保証期間が製造日より2年間となり、長期保存が可能となりました。

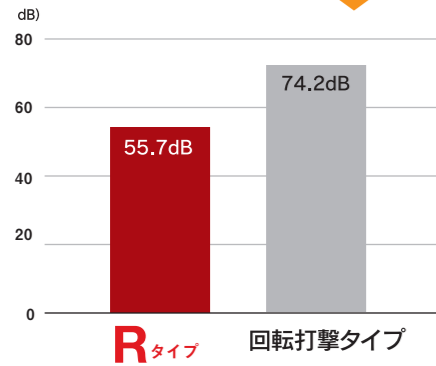
製品認証取得

(一社)日本建設あと施工アンカー協会の製品認証を取得しています。※施工方法は回転型にて取得しています。

グラフ①

低騒音施工

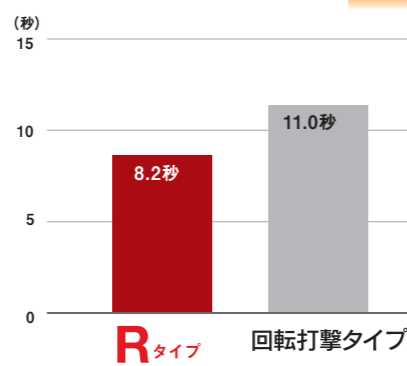
アンカー埋め込み時の騒音比較



グラフ②

回転施工により施工は楽に

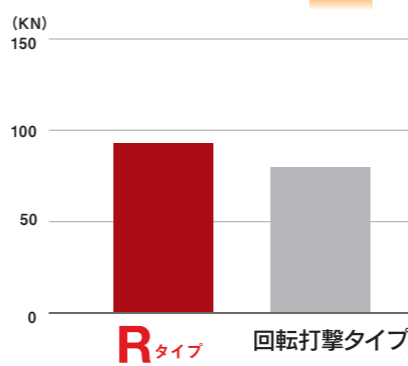
アンカー埋め込み作業比較



グラフ③

ガラス管タイプで安心

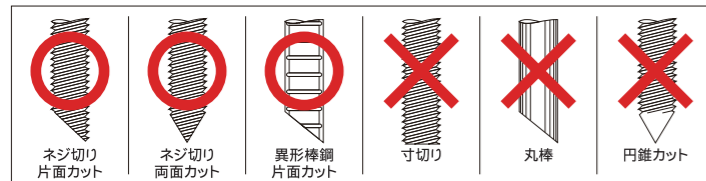
アンカー引張強度比較



※試験条件: アンカーボルトM16 埋込深さ130mm(グラフ①②) 埋込深さ110mm(グラフ③)
:埋込機械 新Rタイプ/電気ドリル回転施工 Rタイプ/ハンマードリル回転打撃施工

●アンカー筋の形状

Rタイプ(RMも同様)のアンカー筋は図のような形状のものを使用します。アンカー筋の種類には、ネジボルト、異形棒鋼があります。



●硬化時間

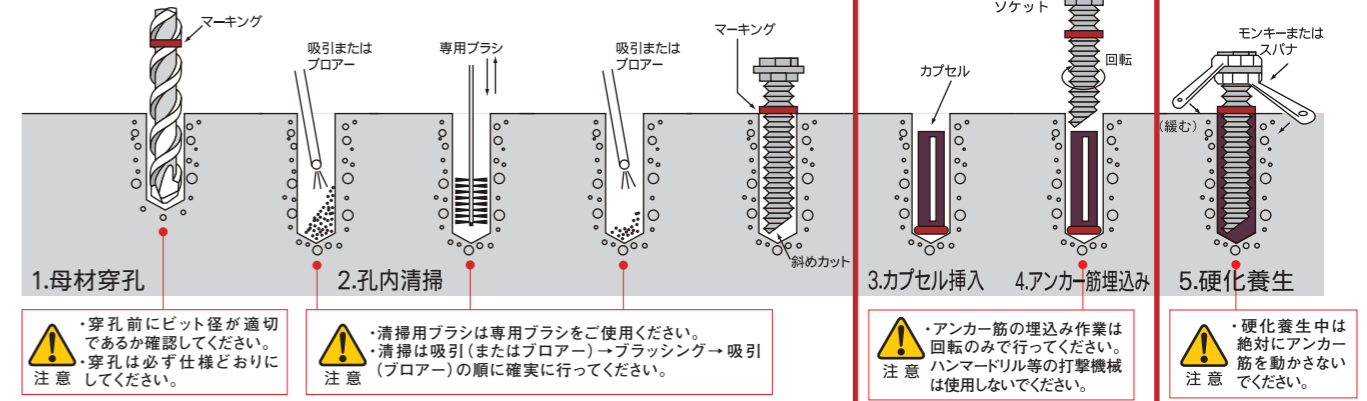
・施工後の硬化時間は、下表を参照して行ってください。
・水中では約2倍の硬化時間が必要となります。

温度	-10℃	0℃	10℃	20℃	30℃
硬化時間	32時間	8時間	2時間	30分	15分

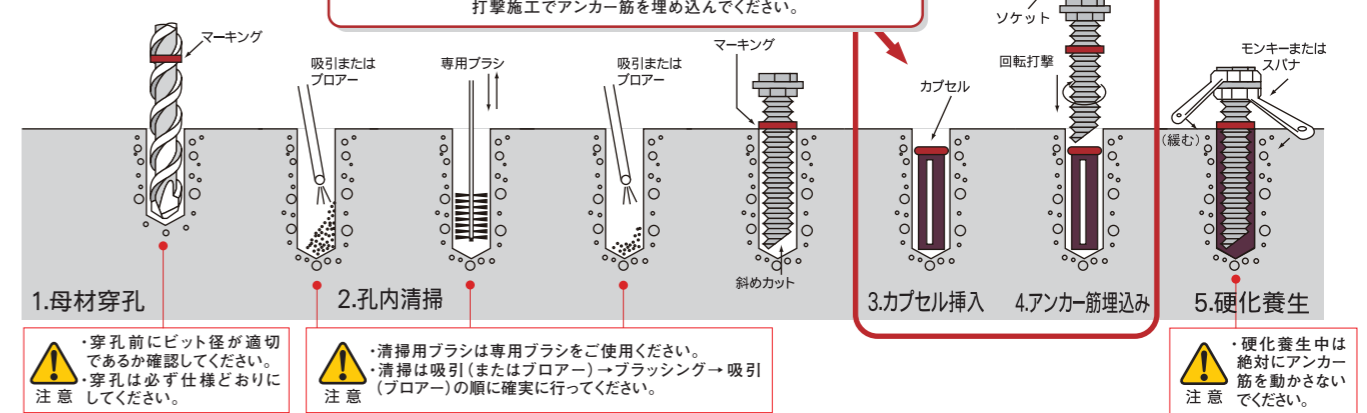
●Rタイプの施工手順



回転施工の場合



回転打撃施工の場合



製品規格

■標準サイズ

品名	カプセル		施工仕様			最大引張強度 kN (tonf) ^{※1}	長期許容引張強度 kN (tonf) ^{※2}	短期許容引張強度 kN (tonf) ^{※2}
	外径×長さ(mm)	容量(cm ³)	アンカー筋	穿孔径(mm)	埋込深さ(mm)			
★R-8N	8×70	3.3	M8	9	70	30(3.0)	5.53 (0.56)	8.29 (0.84)
			D6	9				
★R-10N	10.5×80	6	M10	12	90	55(5.6)	9.24 (0.94)	13.8 (1.41)
			D10	12.5				
★R-12N	13×83	10	3/8"	12	80	70(7.1)	7.30 (0.74)	10.9 (1.11)
			M12	14.5				
			D13	16				
★R-16N	15×110	18	1/2"	14.5	130	115(11)	11.3 (1.15)	17.0 (1.73)
			M16	18				
			D16	19				
★R-19N	19×153	40	5/8"	18	200	224(22)	18.9 (1.93)	28.4 (2.89)
			M20	23				
			D19	24				
★R-22N	22×198	70	3/4"	22	250	296(30)	38.3 (3.91)	57.5 (5.87)
			M22	26				
			D22	28				
			7/8"	26				
★R-25N	24.5×265	118	M24	30	300	323(32)	47.4 (4.84)	71.2 (7.26)
			D25	32				
			1"	30				
R-30N	33×288	233	M30	38	350	444(45)	60.6 (6.18)	90.9 (9.27)
			D29	38				
			D32	40				
R-36N	35×364	329	M36	44	400	540(55)	87.8 (8.96)	131 (13.4)
			D35	46				
			D38	48				

★印の品名は、(一社)日本建設あと施工アンカー協会(JCAA)の製品認証を取得しています。Ⓜ 施工方法は回転型にて取得しています。インチサイズネジボルトは、認証対象外です。許容強度は、認証の審査項目に含まれておりません。

製品規格

■ショートサイズ

品名	カプセル		施工仕様			長期許容引張強度 kN (tonf)*2	短期許容引張強度 kN (tonf)*2
	外径×長さ(mm)	容量(cm³)	アンカー筋	穿孔径(mm)	埋込深さ(mm)		
R-10SN	10.5×50	4	☆M10	12	50	2.61 (0.26)	3.91 (0.39)
			☆D10	12.5		2.69 (0.27)	4.03 (0.41)
			☆3/8"	12		2.66 (0.27)	4.00 (0.40)
R-12SN	13×70	8.5	M12	14.5	80	7.04 (0.71)	10.5 (1.07)
			D13	16		7.04 (0.71)	10.5 (1.07)
			1/2"	14.5		6.91 (0.70)	10.3 (1.05)
R-16SN	15×80	14	M16	18	100	10.7 (1.09)	16.1 (1.64)
			D16	19		10.8 (1.11)	16.3 (1.66)
			5/8"	18		10.7 (1.10)	16.1 (1.65)
R-19SN	19×128	33	M20	23	160	28.6 (2.92)	43.0 (4.38)
			D19	24		29.1 (2.97)	43.7 (4.46)
			3/4"	22		28.8 (2.94)	43.2 (4.41)
R-22SN	22×152	54	M22	26	180	36.5 (3.72)	54.7 (5.58)
			D22	28		36.8 (3.75)	55.2 (5.63)
			7/8"	26		36.4 (3.71)	54.6 (5.57)
R-25SN	24.5×190	84	M24	30	200	45.5 (4.64)	68.3 (6.96)
			D25	32		45.3 (4.62)	67.9 (6.93)
			1"	30		44.8 (4.57)	67.3 (6.86)

■ロングサイズ

品名	カプセル		施工仕様			長期許容引張強度 kN (tonf)*2	短期許容引張強度 kN (tonf)*2
	外径×長さ(mm)	容量(cm³)	アンカー筋	穿孔径(mm)	埋込深さ(mm)		
R-12LN	13×120	15	M12	14.5	150	13.7 (1.40)	20.6 (2.10)
			D13	16		24.9 (2.54)	37.3 (3.81)
			1/2"	14.5		14.2 (1.45)	21.4 (2.18)
R-16LN	15×165	28	M16	19	180	25.6 (2.61)	38.4 (3.92)
			D16	20		37.9 (3.87)	56.9 (5.80)
			5/8"	19		23.5 (2.39)	35.2 (3.59)
R-19LN	19×205	54	M20	24	230	38.3 (3.91)	57.5 (5.87)
			D19	25		62.5 (6.37)	93.7 (9.56)
			3/4"	23		33.4 (3.40)	50.1 (5.11)
R-22LN	22×264	93	M22	27	300	47.4 (4.84)	71.2 (7.26)
			D22	28		89.0 (9.07)	133 (13.6)
			7/8"	27		46.1 (4.70)	69.2 (7.06)
R-25LN	24.5×307	137	M24	30	350	55.3 (5.63)	82.9 (8.45)
			D25	32		116 (11.8)	174 (17.8)
			1"	30		60.6 (6.18)	90.9 (9.27)

■その他サイズ

品名	カプセル		施工仕様			長期許容引張強度 kN (tonf)*2	短期許容引張強度 kN (tonf)*2
	外径×長さ(mm)	容量(cm³)	アンカー筋	穿孔径(mm)	埋込深さ(mm)		
R-1010N	10.5×100	8	M10	12	120	9.47(0.96)	14.2 (1.44)
			D10	12.5		14.0(1.43)	21.0 (2.14)
R-1013N	10.5×130	11	M10	12	150	9.47(0.96)	14.2 (1.44)
			D10	12.5		14.0(1.43)	21.0 (2.14)
R-1205N	13×50	6	☆M12	14.5	60	3.76(0.38)	5.65 (0.57)
			☆D13	16		3.76(0.38)	5.64 (0.57)
R-1210N	13×100	12	M12	14.5	120	13.7(1.40)	20.6 (2.10)
			D13	16		16.6(1.69)	24.9 (2.54)
R-1319N	13×190	24	M12	15	200	13.7(1.40)	20.6 (2.10)
			D13	17		24.9(2.54)	37.3 (3.81)
R-1615N	15×150	24	M16	19	160	25.6(2.61)	38.4 (3.92)
			D16	20		29.7(3.03)	44.5 (4.54)
R-1618N	15×182	29	M16	19	200	25.6(2.61)	38.4 (3.92)
			D16	20		45.6(4.65)	68.5 (6.98)
R-1620N	15×200	32	M16	19	220	25.6(2.61)	38.4 (3.92)
			D16	20		45.6(4.65)	68.5 (6.98)
R-1909N	19×90	23	☆M20	23	100	10.3(1.05)	15.5 (1.58)
			☆D19	24		10.6(1.08)	15.9 (1.63)
R-1910N	19×102	27	M20	23	120	15.4(1.57)	23.1 (2.36)
			D19	24		15.8(1.61)	23.7 (2.42)
R-1922N	19×220	58	M20	24	250	38.3(3.91)	57.5 (5.87)
			D19	25		65.8(6.71)	98.8 (10.0)
R-1926N	19×260	68	M20	24	300	38.3(3.91)	57.5 (5.87)
			D19	25		65.8(6.71)	98.8 (10.0)
R-2210N	22×108	38	☆M22	26	110	12.6(1.28)	18.9 (1.92)
			☆D22	28		12.7(1.30)	19.1 (1.95)
R-2212N	22×128	45	M22	26	140	21.3(2.17)	32.0 (3.26)
			D22	28		21.5(2.20)	32.3 (3.30)
R-2228N	22×285	101	M22	27	330	47.4(4.84)	71.2 (7.26)
			D22	28		89.0(9.07)	133 (13.6)

☆5D≧L (埋込深さ) の仕様

■内ネジインサートボルト施工仕様例

品名	カプセル		施工仕様				長期許容引張強度 kN (tonf)*2	短期許容引張強度 kN (tonf)*2
	外径×長さ(mm)	容量(cm³)	外寸法(mm)	内ネジ寸法(mm)	穿孔径(mm)	埋込深さ(mm)		
R-16SN	15×80	14	☆16×80	10×18	18	80	6.59 (0.67)	9.89 (1.00)
R-1909N	19×90	23	☆20×100	12×22	23	100	10.3 (1.05)	15.5 (1.58)
R-2510N	24.5×100	45	☆24×125	16×27	28	125	16.3 (1.66)	24.5 (2.50)
R-2815N	28.5×150	92	☆30×170	20×30	35	170	30.7 (3.13)	46.1 (4.70)
R-3622N	35×220	199	36×220	22×35	44	220	47.4 (4.84)	71.2 (7.26)
R-4025N	40×255	310	39×250	24×38	48	250	55.3 (5.63)	82.9 (8.45)

*1 最大引張強度は、Mネジボルト(高強度ボルト)を使用した実験値です。
 *2 「ケミカルアンカー設計指針」に基づいた計算値です。 *計算条件:Mネジボルト(SS400相当材)の場合:Fc=21N/mm²、M16以下 sδy=245N/mm²、M20以上 sδy=235N/mm²
 異形棒鋼の場合:Fc=21N/mm²、D13以下(SD295) sδy=295N/mm²、D16以上(SD345) sδy=345N/mm²
 ☆印の施工仕様は、埋込深さが穿孔径の5倍未満のため長期許容引張強度は参考値となります。

注1 許容強度はアンカーの配置条件により低減する場合があります。「ケミカルアンカー設計指針」(一社)建築研究振興協会 監修)を参照ください。
 注2 水中施工は回転打撃施工で行ってください。
 注3 R-1010N、1013N、1319N、1618N、1620N、1922N、1926N、2228N、2532N、3013N、3021N、30N、3032N、3622N、3628N、36N、3642N、4025Nは回転打撃施工で行ってください。

梱包仕様

■標準サイズ

品名	小箱		中箱		大箱	
	カプセル本数	カプセル本数	内訳	カプセル本数	内訳	カプセル本数
R-8N *3	5	100	(小箱×20)	1000	(中箱×10)	
R-10N *3	5	100	(小箱×20)	1000	(中箱×10)	
R-12N *3	5	100	(小箱×20)	1000	(中箱×10)	
R-16N	25	100	(小箱×4)	500	(中箱×5)	
R-19N	10	50	(小箱×5)	200	(中箱×4)	
R-22N	—	10	—	100	(中箱×10)	
R-25N	—	5	—	50	(中箱×10)	
R-30N	—	10	—	40	(中箱×4)	
R-36N	—	10	—	20	(中箱×2)	

■ロングサイズ

品名	小箱		中箱		大箱	
	カプセル本数	カプセル本数	内訳	カプセル本数	内訳	カプセル本数
R-12LN	5	100	(小箱×20)	400	(中箱×4)	
R-16LN	—	50	—	200	(中箱×4)	
R-19LN	—	10	—	100	(中箱×10)	
R-22LN	—	5	—	50	(中箱×10)	
R-25LN	—	10	—	40	(中箱×4)	

■ショートサイズ

品名	小箱		中箱		大箱	
	カプセル本数	カプセル本数	内訳	カプセル本数	内訳	カプセル本数
R-10SN *3	5	100	(小箱×20)	1000	(中箱×10)	
R-12SN *3	5	100	(小箱×20)	1000	(中箱×10)	
R-16SN	25	100	(小箱×4)	500	(中箱×5)	
R-19SN	—	50	—	200	(中箱×4)	
R-22SN	—	10	—	100	(中箱×10)	
R-25SN	—	5	—	50	(中箱×10)	

*3 小箱はフィルム梱包になります。



有機系 カプセル型 <回転方式及び回転打撃方式>



ガラス管式有機系カプセル

低温速硬化

RMタイプ

主な用途



製品特長

シックハウス対策 スチレン臭カット 低騒音施工 水中施工

●硬化性能を向上させ、-10℃の寒冷地でも短時間で硬化する低温速硬化型のカプセル固着剤です。

製品規格

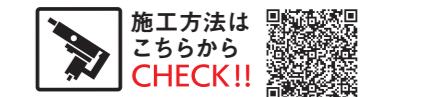
■標準サイズ

品名	カプセル		施工仕様			長期許容引張強度 kN (tonf)*1	短期許容引張強度 kN (tonf)*1
	外径×長さ(mm)	容量(cm³)	アンカー筋	穿孔径(mm)	埋込深さ(mm)		
RM-8N	8×70	3.3	M8	9	70	5.53(0.56)	8.29 (0.84)
			D6	9		5.81(0.59)	8.71 (0.88)
RM-10N	10.5×80	6	M10	12	90	9.24(0.94)	13.8 (1.41)
			D10	12.5		9.40(0.95)	14.1 (1.43)
RM-12N	13×83	10	3/8"	12	80	7.30(0.74)	10.9 (1.11)
			M12	14.5		11.3(1.15)	17.0 (1.73)
RM-16N	15×110	18	D13	16	100	11.3(1.15)	16.9 (1.73)
			1/2"	14.5		11.1(1.13)	16.7 (1.70)
RM-19N	19×153	40	M16	18	130	18.9(1.92)	28.3 (2.89)
			D16	19		19.0(1.94)	28.6 (2.91)
RM-22N	22×198	70	5/8"	18	200	18.9(1.93)	28.4 (2.89)
			M20	23		38.3(3.91)	57.5 (5.87)
RM-25N	24.5×265	118	D29	24	300	46.1(4.70)	69.2 (7.06)
			M24	30		55.3(5.63)	82.9 (8.45)
RM-30N	33×288	233	D25	32	350	105 (10.7)	158 (16.1)
			1"	30		60.6(6.18)	90.9 (9.27)
RM-36N	35×364	329	M30	38	400	87.8(8.96)	131 (13.4)
			D29	38		145 (14.8)	217 (22.2)
RM-36N	35×364	329	D32	40	400	143 (14.6)	214 (21.9)
			M36	44		127 (13.0)	191 (19.5)
RM-36N	35×364	329	D35	46	400	188 (19.2)	282 (28.8)
			D38	48		186 (19.0)	279 (28.5)

●硬化時間

・施工後の硬化時間は、下表を参照して行ってください。
 ・水中では約2倍の硬化時間が必要となります。
 ・30℃以上の高温環境下では施工不良の原因となる可能性があるためカプセル、母材を冷却の上ご使用ください。

温度	-10℃	0℃	5℃	20℃
硬化時間	2時間	45分	25分	5分



*1 「ケミカルアンカー設計指針」に基づいた計算値です。
 *計算条件:
 Mネジボルト(SS400相当材)の場合:Fc=21N/mm²、M16以下 sδy=245N/mm²、M20以上 sδy=235N/mm²
 異形棒鋼の場合:Fc=21N/mm²、D13以下(SD295) sδy=295N/mm²、D16以上(SD345) sδy=345N/mm²
 注1 短期許容引張強度は、長期許容引張強度の1.5倍となります。
 注2 RM-30N、36Nは回転打撃施工で行ってください。



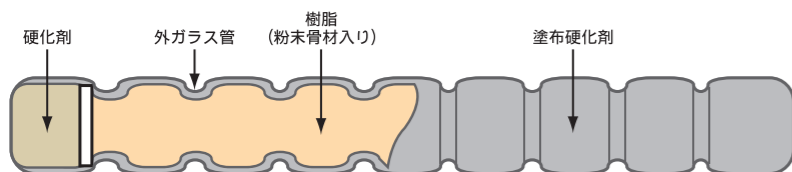
ガラス管式
有機系カプセル

PGタイプ

主な用途



製品構造



変性ビニルエステル樹脂を採用し、硬化剤をガラス管頭部に収容し更に外側にコーティングした打込み式のカプセル型固着剤です。

製品特長

建物の利用者や施工者の健康に配慮した設計

厚生労働省が危険有害性情報として「発がんのおそれの疑い」、「生殖能又は胎児への悪影響のおそれ」等々を注意喚起している「スチレン」を原材料に使用しない変性ビニルエステル樹脂を採用し、施工時に不快となるスチレン臭は全くしません。

簡単施工

ハンマーで叩き込むだけで簡単に施工ができます。曲げ鉄筋(L型、J型、U型)等の施工が可能です。天井面、壁面への施工も可能です。

長期保存

品質保証期間が製造日より2年間となり、長期保存が可能となりました。

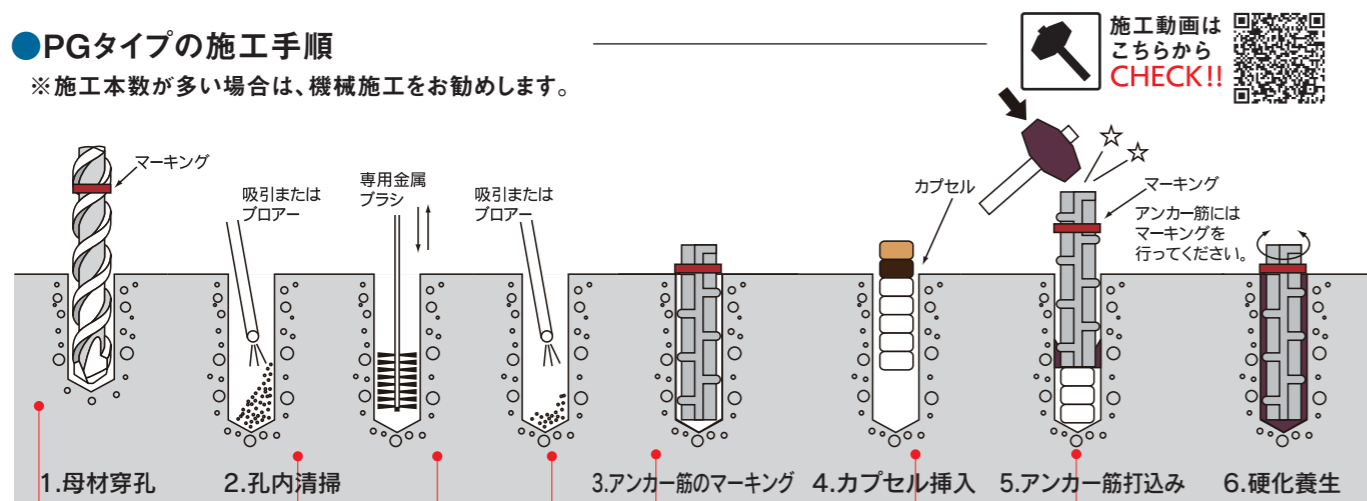
製品認証取得



(一社)日本建設あと施工アンカー協会の製品認証を取得しています。

PGタイプの施工手順

※施工本数が多い場合は、機械施工をお勧めします。



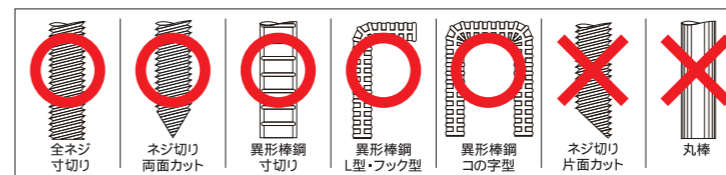
施工動画は
こちらから
CHECK!!



- 1.穿孔前にビット径が適切であるか確認してください。穿孔は必ず仕様どおりにしてください。
- 2.孔内清掃
 - ・清掃用ブラシは専用金属ブラシを必ずご使用ください。
 - ・清掃は吸引(またはブロアー)→フラッシング→吸引(ブロアー)の順に確実に行ってください。
- 3.穿孔した穴にアンカー筋を挿入し、マーキングしてください。
- 4.カプセル頭部が孔口側になるように挿入してください。
- 5.アンカー筋が孔底に達するまで打ち込んでください。孔底に達したら直ちにアンカー筋を手で2~3回まわってください。

アンカー筋の形状

PGタイプのアンカー筋は図のような形状のものを使用します。アンカー筋の種類には、ネジボルト、異形棒鋼があります。



※先端片側45度カット形状は、使用できません。

硬化時間

・施工後の硬化時間は、下表を参照して行ってください。

温度	-10℃	0℃	10℃	20℃	30℃
硬化時間	-	7時間	100分	60分	30分

製品規格

品名	カプセル		施工仕様			最大引張強度 kN (tonf) ※1	長期許容引張強度 kN (tonf) ※2	短期許容引張強度 kN (tonf) ※2
	外径×長さ (mm)	容量 (cm³)	アンカー筋	穿孔径 (mm)	埋込深さ (mm)			
★PG-10N	10.5×78	6	D10	12.5	90	35 (3.5)	7.05 (0.71)	10.5 (1.07)
			M10	12				
			3/8"	11.5(12)				
★PG-13N	13×98	11	D13	16	110	64 (6.5)	10.3 (1.05)	15.5 (1.58)
			M12	14.5				
			1/2"					
★PG-16N	16.5×119	23	D16	20	140	89 (9.0)	16.8 (1.71)	25.2 (2.57)
			M16	19				
			5/8"					
★PG-19N	18×167	36	D19	24	170	128 (13)	24.8 (2.53)	37.3 (3.80)
			M20	23				
			3/4"	22				

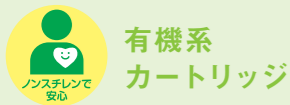
★印の品名は、(一社)日本建設あと施工アンカー協会(JCAA)の製品認証を取得しています。
 インチサイズネジボルトは、認証対象外です。許容強度は、認証の審査項目に含まれておりません。
 ※1最大引張強度は異形棒鋼(材質D10:SD295、D13以上:SD345)、Mネジ(高強度ボルト)を使用した実験値です。(※1kgf=9.80665N)
 ※2「ケミカルアンカーPGタイプ強度計算式」に基づいた計算値です。
 ※計算条件:Mネジボルト(SS400相当材)の場合:Fc=21N/mm²、M16以下 sδy=245N/mm²、M20以上 sδy=235N/mm²
 異形棒鋼の場合:Fc=21N/mm²、D13以下(SD295) sδy=295N/mm²、D16以上(SD345) sδy=345N/mm²
 注1 強度計算の詳細は、PGタイプ技術資料を参照下さい。
 短期許容引張強度は、長期許容引張強度の1.5倍となります。
 1kgf=9.80665N

梱包仕様

品名	小箱		中箱		大箱	
	カプセル本数	カプセル本数	内訳	カプセル本数	内訳	
PG-10N※3	5	100	(小箱×20)	1000	(中箱×10)	
PG-13N※3	5	100	(小箱×20)	1000	(中箱×10)	
PG-16N	25	100	(小箱×4)	500	(中箱×5)	
PG-19N	10	50	(小箱×5)	200	(中箱×4)	

※3 小箱はフィルム梱包になります。
 ※本製品は、労働安全衛生法及び関連法規に定められた対象物質を指針値以上含有しております。

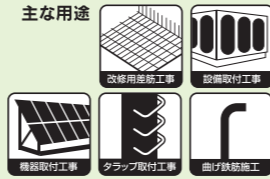




ELLタイプ

低価格帯（スタンダードタイプ）のコーキングガンを用いて **らくらく施工!**

※握力40~50kgの成人男性を対象とした検証結果に基づいております。また、-5℃~35℃の温度環境下で使用可能ですが、低温環境では吐出しづらい場合がありますので、10℃未満の温度環境下では、強カタイプのコーキングガンを推奨致します。



ELL150 カートリッジ

●カートリッジ容量は、150cm³です。



ELLNノズル2

●らせん構造により主剤・硬化剤を確実に混合できます。



アタッチメント

●コーキングガンとELL150カートリッジを接続する部品です。



製品特長

低価格帯（スタンダードタイプ）のコーキングガンで施工可能

低価格帯（スタンダードタイプ）のコーキングガンで施工が可能のため、専用ガンを購入する必要はありません。

無駄のない使い切りタイプ

使用量が少ない用途に最適な小容量（150cm³）タイプです。

毒物及び劇物取締法の規制対象外

毒物及び劇物取締法の規制対象外であるため、販売時に自治体への登録、毒劇物取扱責任者の設置等、特別な手続きは必要ありません。

簡単施工

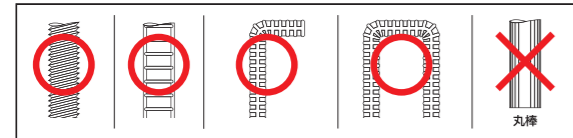
L型、U型の鉄筋や特殊形状のボルトも施工でき、天井面、壁面への施工も可能です。

早い硬化時間

20℃・30分で硬化し、エポキシ樹脂製品に比べて早い施工が可能です。

●アンカー筋の形状

ELLタイプのアンカー筋は図のような形状のものを 사용합니다。アンカー筋の種類には、ネジボルト、異形棒鋼があります。



●硬化時間

●施工後の硬化時間は、下表を参照して行ってください。

温度	-5℃	0℃	10℃	20℃	30℃
可使時間	60分	45分	15分	6分	3分
硬化時間	420分	180分	60分	30分	15分

使用方法



施工動画はこちらからCHECK!!



施工仕様

アンカー筋	穿孔径×埋込深さ (mm)	必要樹脂量 (cm ³) ※1	ELL150 1本あたりの施工可能本数 ※2	最大引張強度 (kN) ※3	長期許容引張強度 kN (tonf) ※4	短期許容引張強度 kN (tonf) ※4
M8	10×70	4	33	29.2	5.97 (0.60)	8.96 (0.91)
M10 W3/8	12×90	6	22	47.8	9.47 (0.96)	14.2 (1.44)
D10	13×90	7	19		11.6 (1.18)	17.4 (1.78)
M12 W1/2	14×100	9	15	67.2	13.7 (1.40)	20.6 (2.10)
D13	16×100	9	15		14.5 (1.48)	21.8 (2.22)
M16 W5/8	18×130	15	9	109.7	24.1 (2.46)	36.2 (3.69)
D16	20×130	18	7		24.5 (2.49)	36.7 (3.74)
M20 W3/4	22×170	28	4	166.7	38.3 (3.91)	57.5 (5.87)
D19	24×170	34	3		41.4 (4.22)	62.1 (6.33)

※1 必要樹脂量は余剰率2割で計算しています。
 ※2 施工可能本数はあくまで目安であり実際の施工によってはばらつくことがあります。
 ※3 最大引張強度はMネジボルト（高強度ボルト）を使用した実験値です。（Fc=24N/mm²）
 ※4 「ケミカルアンカー-ELLタイプ強度計算式」に基づいた計算値です。
 *計算条件:
 Mネジボルト(SS400相当材)の場合:Fc=21N/mm², M16以下 sδy=245N/mm², M20以上 sδy=235N/mm²
 異形棒鋼の場合:Fc=21N/mm², D13以下 (SD295) sδy=295N/mm², D16以上 (SD345) sδy=345N/mm²
 注1 許容強度はアンカーの配置条件により低減する場合があります。「ケミカルアンカー設計指針」(一社)建築研究振興協会監修を参照ください。
 短期許容引張強度は、長期許容引張強度の1.5倍となります。1kgf=9.80665N

梱包仕様

品名	容量 (cm ³)	セット内容	梱包単位
ELL150	150	ELL150カートリッジ×1本 ELLNノズル2×2本 アタッチメント×1本	1セット/箱

品名	内容	梱包単位
ELLNノズル2	専用ミキシングノズル	10本/袋

※ELLNノズル2の外径(最大)は24mm、全長は199mmです。
 ※本製品は、労働安全衛生法及び関連法規に定められた対象物質を指針値以上含有しております。



RVタイプ



製品特長

建物の利用者や施工者の健康に配慮した設計

厚生労働省が危険有害性情報として「発がんのおそれの疑い」、「生殖能又は胎児への悪影響のおそれ」等々を注意喚起している「スチレン」を原材料に使用しない変性ビニルエステル樹脂を採用し、施工時に不快となるスチレン臭は全くしません。

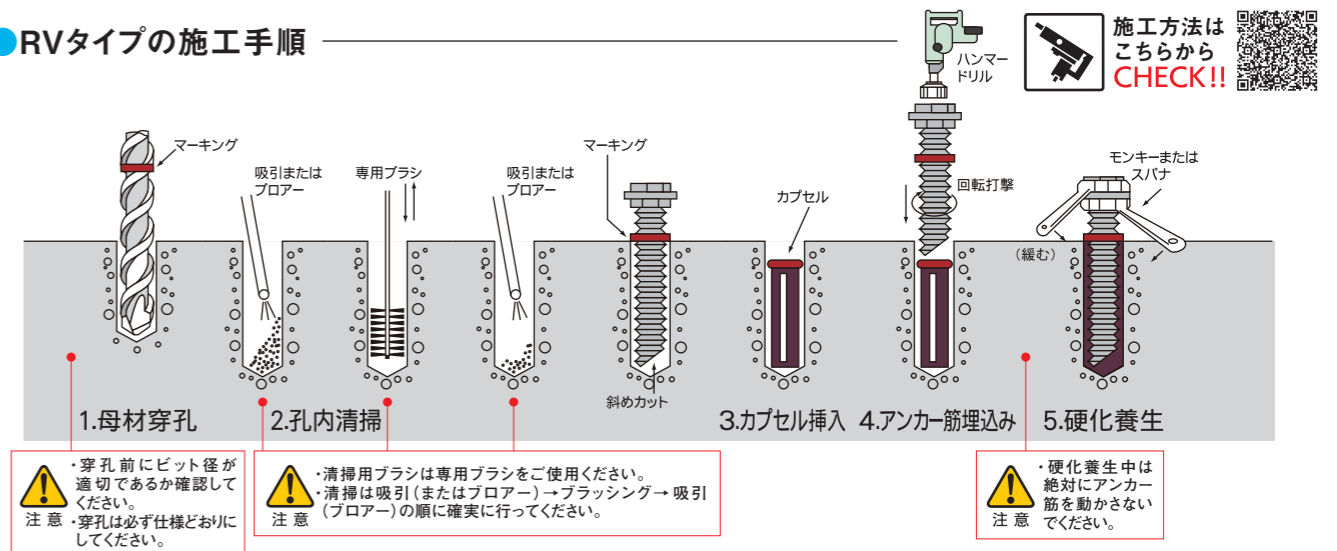
長期保存

品質保証期間が製造日より2年間となり、長期保存が可能となりました。

水中施工

水中の施工にも対応しております。

●RVタイプの施工手順



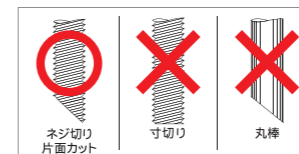
1.母材穿孔
 ・穿孔前にビット径が適切であるか確認してください。
 注意・穿孔は必ず仕様どおりにしてください。

2.孔内清掃
 ・清掃用ブラシは専用ブラシをご使用ください。
 ・清掃は吸引(またはプロアー)→ブラッシング→吸引(プロアー)の順に確実に行ってください。
 注意

5.硬化養生
 ・硬化養生中は絶対にアンカー筋を動かさないでください。
 注意

●アンカー筋の形状

RVタイプのアンカー筋は図のような形状のものを 사용합니다。アンカー筋の種類には、ネジボルトがあります。



●硬化時間

●施工後の硬化時間は、下表を参照して行ってください。
 ●水中では約2倍の硬化時間が必要となります。

温度	-10℃	0℃	10℃	20℃	30℃
硬化時間	32時間	8時間	2時間	30分	15分

製品規格

品名	カプセル	
	外径×長さ (mm)	容量 (cm ³)
RV-1911	20.5×110	35
RV-1913	20.5×130	41
RV-2213	24.5×130	59
RV-2513	28.5×130	80
RV-2515	28.5×150	92
RV-3018	35×180	168
RV-3021	35×215	200
RV-3625	40×255	310
RV-4730	47×300	505
RV-4735	47×350	589
RV-5320	53×200	428
RV-5325	53×250	535
RV-5330	53×300	642
RV-5335	53×350	749

施工仕様

品名	施工仕様			長期許容引張強度 ※1 kN (tonf)	短期許容引張強度 kN (tonf)
	アンカー筋	穿孔径 (mm)	埋込深さ (mm)		
RV-1911	M18	22	140	18.3 (1.87)	27.5 (2.81)
RV-1913	M20	24	140	18.0 (1.84)	27.1 (2.76)
RV-2213	M22	28	145	19.4 (1.98)	29.1 (2.97)
RV-2513	M24	30	175	28.6 (2.91)	42.9 (4.37)
RV-2515	M27	32	210	41.2 (4.20)	61.8 (6.30)
RV-3018	M30	38	210	41.0 (4.19)	61.6 (6.28)
RV-3021	M30	38	250	59.4 (6.06)	89.1 (9.09)
RV-3625	M36	46	260	63.3 (6.45)	95.0 (9.68)
RV-4730	M42	55	330	103 (10.5)	155 (15.8)
RV-4735	M48	60	350	114 (11.6)	171 (17.5)
RV-5330	M48	60	400	151 (15.4)	227 (23.2)
RV-5335	M56	65	480	217 (22.1)	325 (33.2)
RV-5320×2本	M56	65	500	236 (24.1)	354 (36.1)
RV-5325×2本	M64	75	515	248 (25.3)	372 (37.9)
RV-5330×3本	M76	90	650	399 (40.6)	598 (61.0)

※1 「ケミカルアンカー-RVタイプ強度計算式(土木用)」に基づいた計算値です。
 計算条件:Mネジボルト(SS400相当材) 許容引張応力度 sou=140N/mm²の場合:Fc21N/mm²
 注1 許容強度はアンカーの配置条件により低減する場合があります。 短期許容引張強度は、長期許容引張強度×1.5となります。 1kgf= 9.80665N

設計者の方へ

ノンステレンでニオわない
ケミカルアンカー®の設計 ケミカルアンカーの強度計算は「ケミカルアンカー設計指針」に準じて建築及び土木用の計算をします。
 なお、実際の仕様に関しては、関連図書、安全率を充分考慮してご使用下さい。
 (下記計算式は、R、RV、CX、RMタイプに適用します。その他のタイプは各タイプ技術資料をご参照ください。)

■建築用強度計算

1.引張力を受ける場合

コンクリートく体に定着されたケミカルアンカー1本あたりの許容引張力(Pa)は、(1)式、(2)式、(3)式で計算される値のうち最も小なる値をとる。ただし、じん性を要求される場合には、(2)式で決まるようにする。

$$P_a = \min(P_{a1}, P_{a2}, P_{a3})$$

$$P_{a1} = \phi_1 \cdot \sqrt{\frac{F_c}{21}} \cdot A_c \quad \dots\dots (1)$$

$$P_{a2} = \phi_2 \cdot s\sigma_y \cdot scA \quad \dots\dots (2)$$

$$P_{a3} = \phi_3 \cdot \tau_a \cdot \pi \cdot D \cdot l_e \quad \dots\dots (3)$$

記号

P_{a1} : 定着したコンクリートく体のコーン状破壊により決まる場合のケミカルアンカー1本あたりの許容引張力(N)

P_{a2} : アンカー筋鋼材の降伏により決まる場合のケミカルアンカー1本あたりの許容引張力(N)

P_{a3} : 樹脂のコンクリートに対する付着強度で決まる場合のケミカルアンカー1本あたりの許容引張力(N)

ϕ_1, ϕ_2, ϕ_3 : 低減係数で下記の値を用いる

	ϕ_1	ϕ_2	ϕ_3
長期荷重 ※1	0.4	2/3	0.4
短期荷重 ※2	0.6	1.0	0.6

※1 長期荷重 : アンカーに常用作用する荷重で、構造体自体の重さや内装材などによる固定荷重及び人間、建築設備などの積載荷重を示す。

※2 短期荷重 : アンカーに一時的に作用する荷重で、地震荷重や風圧力などを示す。

F_c : コンクリートの設計基準強度 (N/mm²)

sσ_y : アンカー筋鋼材の降伏点で、短期許容応力度と同じ (N/mm²)

scA : アンカー筋の軸部断面積とねじ部有効断面積のうち小さいほうの値をとる (mm²)

τ_a : 樹脂とコンクリートとの許容付着応力度 (N/mm²)

$$\tau_a = 10 \sqrt{\frac{F_c}{21}}$$

π : 円周率

l : 穿孔深さ (mm) $l \geq 5D$

d : アンカー筋径 (mm)

D : 穿孔径 (mm)

l_e : 有効埋込深さ (mm) $l_e = l - d$

A_c : コンクリートコーンの有効水平投影面積 (mm²)

$$A_c = \pi l_e (l_e + D)$$

複数本、又はピッチ、及び、へりあきが狭い場合は、有効水平投影面積が低減します。

2.せん断を受ける場合

コンクリートく体に定着されたケミカルアンカー1本あたりの許容せん断力は、(4)式により算定する。

$$q_{a1} = \phi_{s1} \cdot 0.7 \cdot s\sigma_y \cdot scA \quad \dots\dots (4)$$

(ただし、 $s\sigma_y \leq 345\text{N/mm}^2$ 、 $8d < l$ とする。)

記号

q_{a1} : ケミカルアンカー1本あたりの許容せん断力(N)

ϕ_{s1} : 低減係数で下記の値を用いる

	ϕ_{s1}
長期荷重	2/3
短期荷重	1.0

へりあぎの影響については、「ケミカルアンカー設計指針」を参照ください。

■土木用強度計算

1.引張力を受ける場合

コンクリートく体に定着されたケミカルアンカー1本あたりの許容引張力(Pa)は、(1)式、(2)式、(3)式で計算される値のうち最も小なる値をとる。ただし、じん性を要求される場合には、(2)式で決まるようにする。

$$P_a = \min(P_{a1}, P_{a2}, P_{a3})$$

$$P_{a1} = \phi_1 \cdot \sqrt{\frac{\sigma_{ck}}{21}} \cdot A_c \quad \dots\dots (1)$$

$$P_{a2} = \phi_2 \cdot s\sigma_u \cdot scA \quad \dots\dots (2)$$

$$P_{a3} = \phi_3 \cdot \tau_a \cdot \pi \cdot D \cdot l_e \quad \dots\dots (3)$$

記号

ϕ_1, ϕ_2, ϕ_3 : 低減係数で下記の値を用いる

	ϕ_1	ϕ_2	ϕ_3
長期荷重 ※1	1/3	1.0	1/3
短期荷重 ※2	1/2	1.5	1/2

※1 長期荷重 : アンカーに常用作用する荷重で、構造体自体の重さや内装材などによる固定荷重及び人間、建築設備などの積載荷重を示す。

※2 短期荷重 : アンカーに一時的に作用する荷重で、地震荷重や風圧力などを示す。

sσ_u : アンカー筋の許容引張応力度 (N/mm²)

σ_{ck} : コンクリートの設計基準強度 (N/mm²)

◎許容応力度表 (単位:N/mm²) <参考値>

材 質	引 張 sσ _u
鉄 筋 (SD295)	180
鉄 筋 (SD345)	200
ねじボルト (SS400)	140

※各許容応力度の値は、代表的なものであり、条件によっては異なる場合がございますので、実際の使用については関連図書を参照して下さい。

2.せん断を受ける場合

コンクリートく体に定着されたケミカルアンカー1本あたりの許容せん断力は、(4)式により算定する。

$$q_{a1} = \phi_{s1} \cdot \tau_B \cdot scA \quad \dots\dots (4)$$

記号

q_{a1} : ケミカルアンカー1本あたりの許容せん断力(N)

ϕ_{s1} : 低減係数で下記の値を用いる

	ϕ_{s1}
長期荷重	1.0
短期荷重	1.5

τ_B : アンカー筋の許容せん断応力度 (N/mm²)

※許容せん断応力度 (τ_B) につきましては関連図書を参照して下さい。

◎土木用低減係数について

建築の場合、アンカー許容強度については、アンカー筋鋼材の降伏点強度を短期、長期をその2/3としておりますが、土木の場合は、長期許容応力度が設定されているため、それに合わせた安全率を設定しております。

施工者の方へ

アンカー用ボルト類のセット	ボックス	アタッチメント	埋込機械	適用品種	アンカー径
(しめる) Wナット		T-1 T-2	ハンマードリル	R RV CX RM } タイプ	10~36
特製袋ナット			振動ドリル	R CX RM } タイプ	8~12
(しめる) Wナット			電気ドリル	R RM } タイプ R CX RM } タイプ	8以下 10~25
スナット(ネジ切り又は溶接)		アダプター	エアオーガー	R RV RM } タイプ	30以上
		アダプター	ダイヤモンドコアドリル	R RV RM } タイプ	30以上

■アタッチメント

品 名	差込角	埋込み機械
T-1	13mm角	マキタ・日立等ハンマードリル用(六角軸)
T-2	19mm角	

■PGタイプ機械施工用アタッチメント

品 名	適 用	
T-3	D10、D13用	
T-4	D16、M10用	
T-5	D19、M12用	
T-6	全サイズ	

■ボックス

ボルト	ナット径	凹部寸法
M8用	13	12.7
M10用	17(16)	12.7
M12用	19(18)	12.7
M16用	24	19
M20用	30	19
M22用	32(34)	19
M24用	36	19
M30用	46	19
M36用	55	19

※ボックスサイズの組合せは一例です

■専用ブラシ

品 名	適用アンカー筋
VA-8	M8・D6
VA-10	M10・D10
VA-12	M12・D13
VA-16	M16・D16
VA-19	M20・D19
VA-22	M22・D22
VA-25	M24・D25
VA-30	M30・D29
VA-36	M36・D35・D38



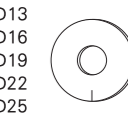
■専用金属ブラシ

品 名	適用アンカー筋
VS-10	M10・D10
VS-13	M12・D13
VS-16	M16・D16
VS-19	M20・D19以上



■ポリワッシャー

品 名	適用アンカー筋
NW-10	M10・D10
NW-12	M12・D13
NW-16	M16・D16
NW-19	M20・D19
NW-22	M22・D22
NW-25	M24・D25
NW-30	M30・D29
NW-36	D32・M36・D35



※天井、壁方向に埋込む場合の接着剤の流れ止めを使用。

品質保証期間

製品毎の品質保証期間は、下記となります。ただし、製品の保管状況によっては、品質保証期間内でも品質劣化することがありますので、直射日光の当たらない屋内にて0~30℃の範囲で保管いただきますよう十分ご注意ください。

○Rタイプ、PGタイプ、RVタイプは、製造日より2年間です。

○CXタイプ、GLタイプ、ELタイプ、ELLタイプ、MLタイプ、(RXタイプ) は、製造日より1年間です。

○RMタイプは、製造日より6カ月間です。

取り扱い、保管上の注意事項

警告 使用前に安全データシート、技術資料を入手して読み、全ての安全注意を理解するまで取り扱わないで下さい。本紙や技術資料の注意事項に従わなかった場合、あるいは当社以外の判断により生じた災害については、当社は一切の責任を負いません。

安全対策

注意 ○この製品を使用する時に、飲食又は喫煙をしないこと。 ○保護眼鏡(ゴーグル型)、保護手袋、保護マスク等の保護具を着用すること。
 ○熱、火花、裸火、高温のような着火源から遠ざけること。一禁煙。 ○屋外または換気の良い場所でのみ使用すること。 ○取扱い後はよく手を洗うこと。
 ○粉じん、煙、ガス、ミスト、蒸気、スプレーを吸入しないこと。 ○環境への放出を避けること。

救急処置

注意 ○火災の場合は粉末消火剤、二酸化炭素、泡消火剤を使うこと。 ○吸入した場合は、空気の新鮮な場所に移動し、呼吸しやすい姿勢で休息させること。気分が悪い時は、医師の判断、手当てを受けさせること。
 ○飲み込んだ場合は、口をすすぎ、直ちに医師の診断、手当てを受けること。 ○眼に入った場合は、水で数分間注意深く洗い、医師の診断、手当てを受けること。
 ○皮膚に付着した場合は多量の水と石鹸で洗い、皮膚刺激があれば、医師の診断、手当てを受けること。

保管

注意 ○直射日光を避け、冷暗所(0~30℃)に保管すること。 ○PGタイプは、湿度20%~70%の範囲で保管すること。
 ○CXタイプは、冷暗所(5~30℃)に保管すること。 ○MLタイプは、直射日光、水濡れ、湿気を避け、冷暗所(5~35℃)に保管すること。

廃棄

注意 ○内容物や容器を破棄する場合は、都道府県知事の許可を受けた専門の廃棄物処理業者に業務委託すること。

取扱上の注意事項

注意 ○カプセルは火気に絶対に近づけないで下さい。破裂する恐れがあります。またカプセルは絶対に40℃以上にならないで下さい。
 ○ガラスの破片やカプセルの内容物の飛散に十分注意して下さい。
 ○カプセルを分解したり、内容物を取り出して使用しないで下さい。
 ○作業中も直射日光にあてないで下さい。屋外で使用する際は、梱包ケースごと日陰に置き、数本ずつ取り出して使用すること。
 ○使用期限内でもカプセルが破損しているもの、内部の樹脂に流動性がないものは絶対に使用しないで下さい。
 ○本製品は接着系あと施工アンカーであり、それ以外の用途で使用しないで下さい。

※本カタログに記載の外径×長さ、容量の数値は代表値であり規格値ではありません。

※本カタログに記載の仕様は性能向上、品質改良のため予告なく変更することがございます。 ※「ケミカルアンカー」は日本デコラックス株式会社の登録商標です。

※荷受けの際、必ず破損の有無をご確認ください。万一破損のある場合は、至急当社にご連絡ください。後日、発見された場合は、責任を負いかねる場合がございます。

なお、運送時の破損や自然災害等の不慮の事態に起因した納期延着に伴う工事代金等の保証については、お受けする事はできません。



WEB サービス

各種資料ダウンロード

カタログや資料のダウンロードがご利用いただけます。

▼CHECK



カタログ

技術資料

試験成績書

安全データシート(SDS)

材質証明書

材料使用承認願



強度計算サービス

公開中

▼CHECK



<https://www.decoluxe.co.jp/calc/>

NEW

容量計算サービス

公開中

▼CHECK



<https://www.decoluxe.co.jp/calc/capacity.php>



CUSTOMER サービス

書類の発行

当社カスタマーセンターにて下記書類の発行ができます。

出荷証明書

材料使用承認願

材質証明書

積算見積書

容量計算書

HPのお問い合わせにて承ります。



Instagram

Instagram

ケミカルアンカー®
公式アカウント開設!



製品情報などケミカルアンカー®に関する
情報を発信中!ぜひフォローお願いします



official_decoluxe_ca

製品、納期に関するお問い合わせはこちらまで

カスタマー
センター

フリーダイヤル



0120-19-3501

※携帯電話、スマートフォンからご利用いただけます。

E-mail



customer@decoluxe.co.jp

日本デコラックス株式会社

愛知県丹羽郡扶桑町大字柏森字前屋敷10番地

<https://www.decoluxe.co.jp>



2026.4改訂

CA-A-44